

JBT @ TIPPER TIE Technopack GmbH

Специалист по упаковке и обработке



Клипсаторы TT 15/12, TT 18/15, SVF 1800



TT1815



TT1512



SVF1800



SwiStick

JBT@TIPPER TIE Technopak GmbH

Автоматические клипсаторы, для клипсования/ F(плоская)- клипса.



TT1815 /TT1512 – Кратко.

15/12 Калибр 20-80 мм. 18/15 Калибр 35-140 мм. До 200 тактов/мин. Сенсорный экран. Сервопривод. Ленточная клипса. Контроль усилия NewCon клипсования. Линия подвески SwiStick. Устройство для сварки пленки SwiSeal. Транспортер для подачи ленты с петлями. Система этикетирования Tagprint 60. Раздатчик шнура для кольцевых изделий. Револьверная головка. Выходные удлинители до 1.6 м

Автоматическая линия подвески SwiStick. Кодировка клипс. Пневматический тормоз оболочки. Датчик окончания оболочки.



SVF1800 – кратко :

Новый управление Siemens (SPS). Новая панель управления с новым 9 дюймовым мультимедийным экраном „TFT“ю Новое серво управление от Siemensю Тот же блок клапанов, что и на проверенных клипсаторах ТТ. Технически абсолютна идентична с ТТ серией, если есть опыт работы. Новый гигиенический дизайн. Неподвижная голова
Прямой привод

Настольные и ручные клипсаторы



TCNV



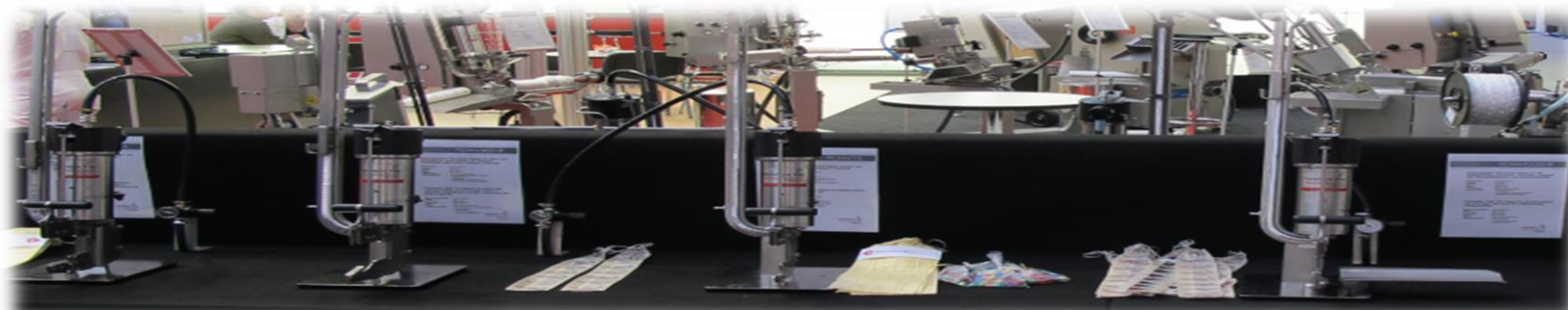
TCVx06



PTNV



BC 400



Автоматические-полуавтоматические клипсаторы



KDCR



SV 4800



KDCM (A) серия

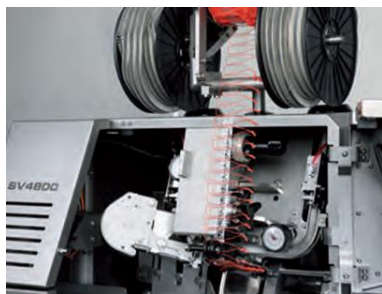
JBT@TIPPER TIE Technopack GmbH

Автоматические-полуавт. клипсаторы для клипсования U-клипса

SV4800



- U-клипса
- Сервопривод
- Диапазон калибров 50-160 мм
- 120 тактов/мин
- Рыхлая набивка до 200 мм
- Петлеукладчик
- Система этикетирования Tagprint 60
- Рыхлая набивка 200 мм (07.2011)
- Система шпильной фиксации
- Длины фасовочных труб 758 мм, 1000 мм и 1200 мм
- Пневматический тормоз оболочки
- Датчик окончания оболочки



- U-клипса
- Сервопривод с кулачковым механизмом
- Контроль усилия клипсования
- Сенсорный экран
- Маркировка продуктов
- Гигиеничный дизайн



Двойные Полуавтоматы KDCM 70/90/200/400

- Калибр 25-120 мм
- 40 тактов/мин
- Настольное устройство с поворотной панелью или опорной кареткой
- Клипсы серии U



Двойные Автоматические клипсаторы KDCM 70/90/200/400

- Калибр 25-120 мм
- 120 тактов/мин
- Сенсорный экран
- Клипсы серии U

Эмульсаторы



TTCut 125 H



TTCut 150HD/TTCut 180HD



TTCut 125V



TTCut 125 HS



TTCut 125 HI



АС Мотор

- Длительный срок службы удобный сервис
- Плавный запуск двигателя с помощью Star-Delta
- Хорошо защищённый блок управления от воды
- Высокая защита от скачков напряжения и длительный жизненный цикл Vox-in-Vox
- Лёгкость в обслуживании
- Современные безопасные компоненты
- Повышенный уровень эксплуатационной безопасности

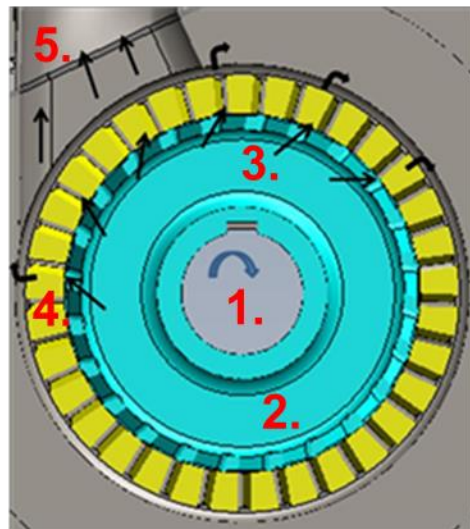


Ротор



Статор



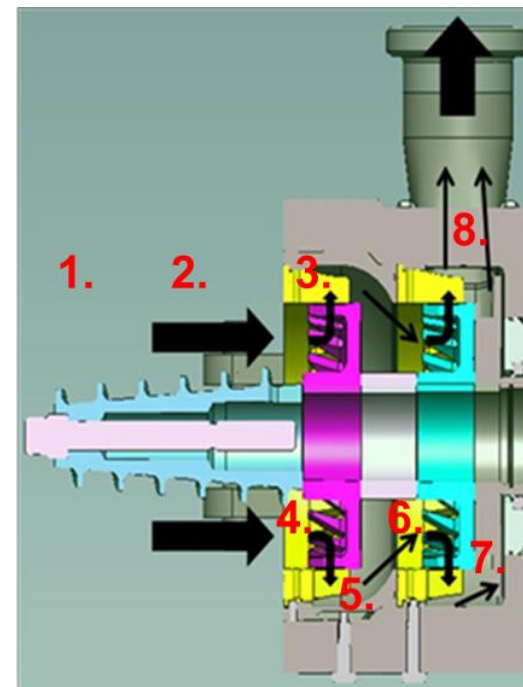


Поток продукта через единую систему измельчения

- 1. Подача продукта через бункер в зону измельчения
- 2. Подача продукта в зону резки зубцов ротора
- 3. Продукт в зоне измельчения Ротор-Статор
- 4. Подача продукта в зону выгрузки
- 5. Выгрузка продукта с помощью выгрузного диска

Поток продукта через двойную систему измельчения

- 1,2. Подача продукта через бункер в зону измельчения
- 3. Подача продукта в зону резки зубцов ротора
- 3. Продукт в зоне измельчения Ротор-Статор
- 4. Подача продукта в зону выгрузки
- 5. Подача продукта в зону второго ротора
- 6. Продукт в зоне вторичного измельчения Ротор-Статор
- 7. Подача продукта в зону выгрузки
- 8. Выгрузка продукта с помощью выгрузного диска



JBT@TIPPER TIE Apex

Настольные клипсаторы (TT Apex)



ECK1105



Z9195



SP 120



SZ4135



F 625 LM



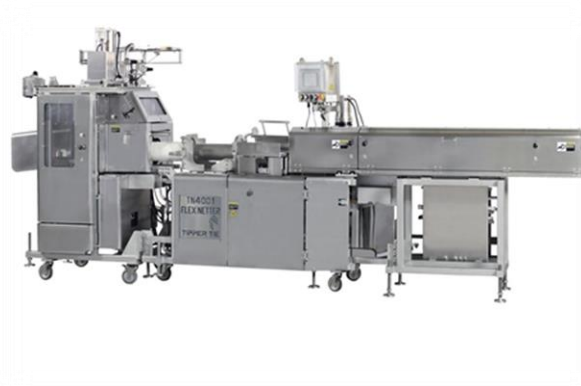
SPR 465

JBT@TIPPER TIE Apex

Системы упаковки клипсования цельномышечных продуктов (ТТ Apex)



TN 4200



TN 4001



SVU6800



RS 4204

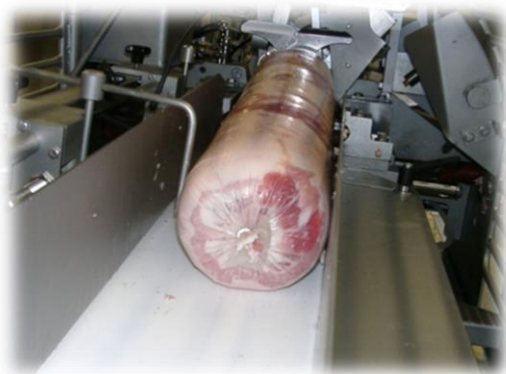
JBT@TIPPER TIE Apex

Системы упаковки клипсования цельномышечных продуктов (ТТ Apex)



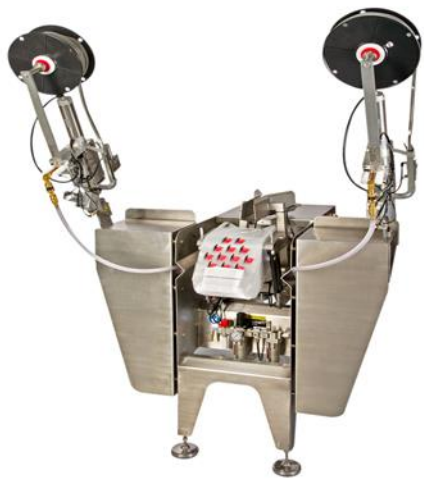
SVU6800

- Клипсатор из нержавеющей стали
- От 50-200 калибра
- Петля на первую ил вторую клипсу BF (сначала узел)
- Рыхлое наполнение - до 300 мм
- Порционирование по длине
- Пневматический тормоз (программируемый)
- Два варианта наполнительных труб (758 мм, 1000 мм)
- Конвейерная лента 1500 мм (стандарт)
- Конвейерная лента телескопическая 1500мм (рыхлое наполнение)
- Регистрация (клипса на глаз)
- Удлинитель роликов для увеличения длины конвейерной ленты на 500 мм
- возможно в паре с Nатах800



JBT@TIPPER TIE Apex

Решения для упаковки тушек птицы



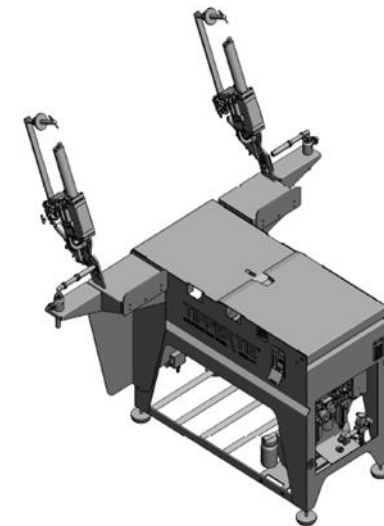
TTBag



TTBagV



CVW/CVE Clipper Vac



TTBagS Vac



JBT@TIPPER TIE Apex

Автоматические решения для упаковки тушек птицы



TTBagH



RotaMatic



JBT@TIPPER TIE Apex

Расходный материал: петли,этикетки,клипсы

Производство клипов и петель по всему миру



Производство клипс

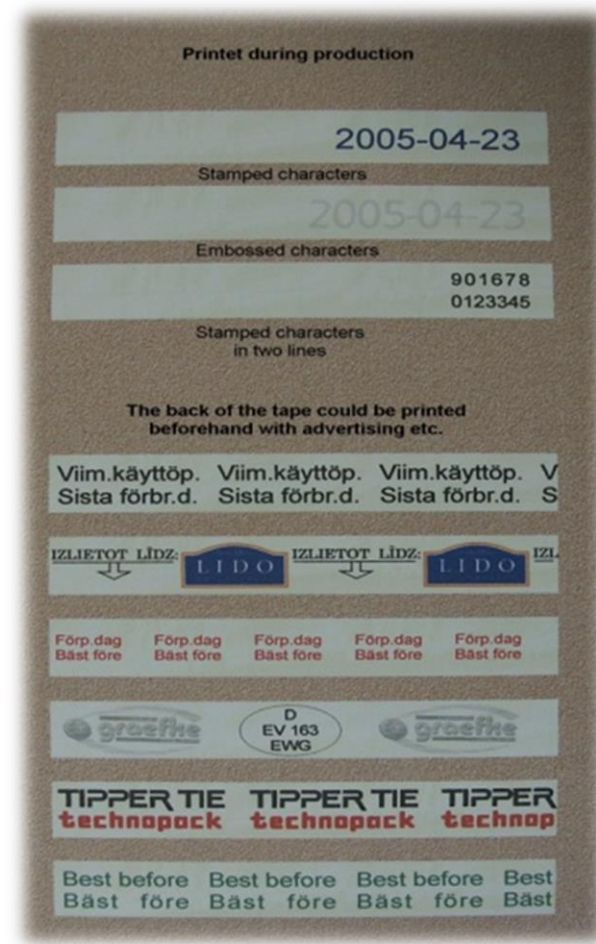


Производство петель

JBT@TIPPER TIE Apex Этикетки



Т
Т
Э
Т
И
К
Е
Т
К
А



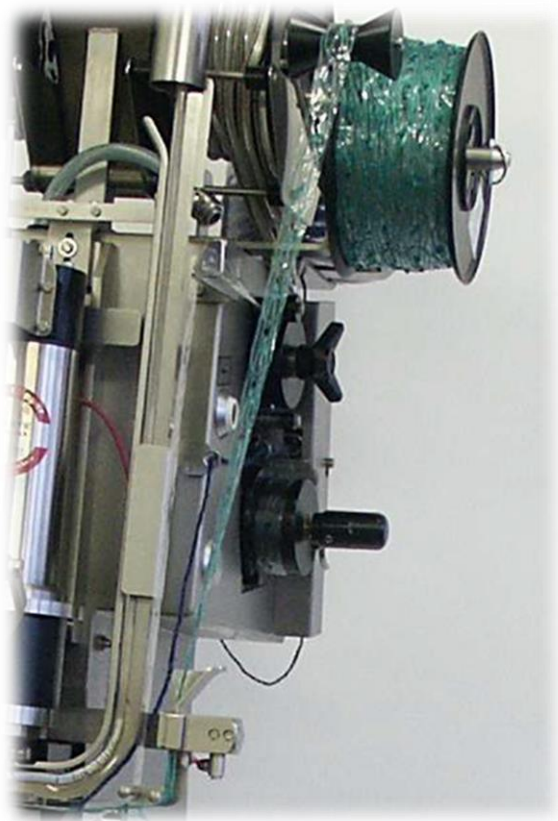


Петля и шпагат

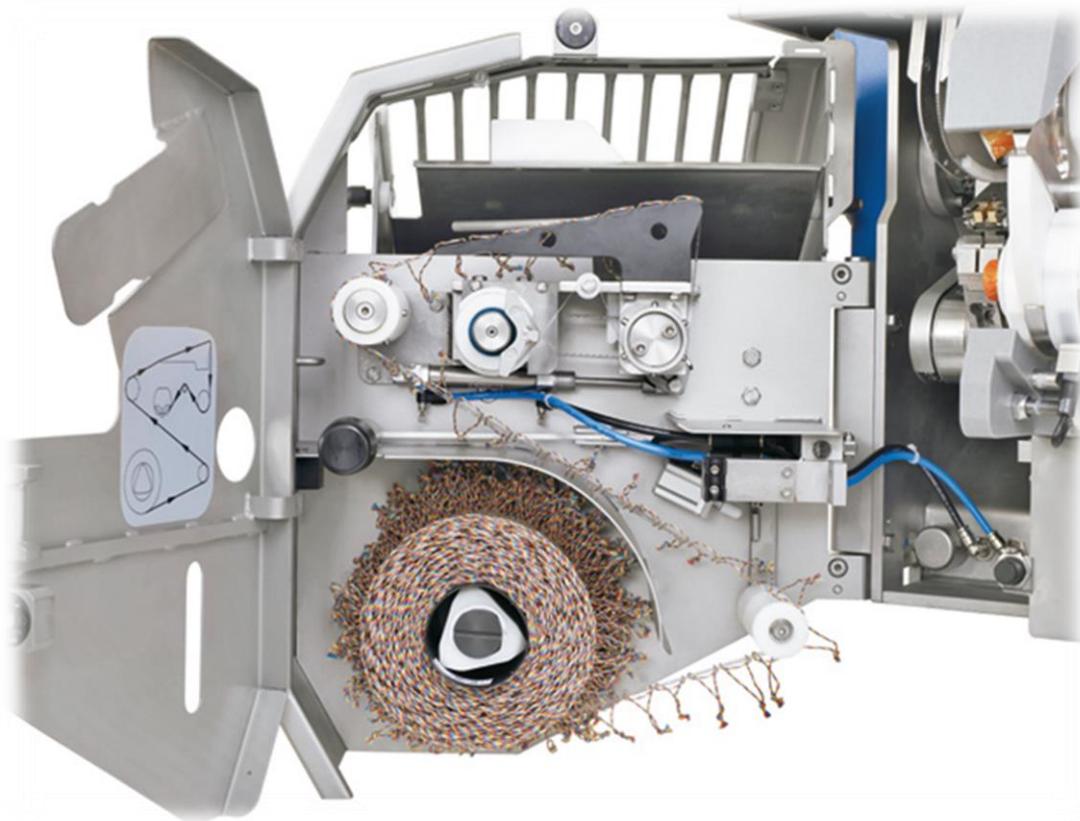


JBT@TIPPER TIE Apex Петли

Система подачи петель на клипсаторы с U-Клипсой



Система подачи петель на клипсаторы с F-Клипсой



Плоские F-клипсы



Круглые или U-клипсы



Возможности маркировки продукта :

- **Разные формы и виды Этикетки**
- **Разные Цвета петель**
- **Разные Цвета клипс**
- **Возможность Тиснение клипс**

Ваш бизнес-партнер

URSA TS

+49 341 581 433 71 (office)

+49 157 725 377 77 (mobile)

info@ursa-ts.de

Bahnhofstr.56

04158 Leipzig

Germany

www.ursa-ts.de

