

SCHREYER
Sondermaschinen GmbH

Изысканные технологии

Упаковочные линии и специальное оборудование



Правильная комбинация

Современные методы изготовления, накопленный за несколько десятилетий опыт и неисчерпаемый швабский дух предпринимательства – именно эта комбинация позволяет предприятию из Южной Германии “Шрейер специальное оборудование” добиваться неплохих результатов.

Небольшая частная компания из Ауенвальда (регион Штутгарт) разрабатывает и производит по инновационным технологиям специальное упаковочное оборудование и комплексные автоматические линии для весьма непростых задач по упаковке и сортировке уже подготовленной продукции или для полного упаковочного цикла.

Основными заказчиками являются предприятия пищевой промышленности. Однако нередко уникальное оборудование оказывается востребованным и в других отраслях, например в автомобилестроении или при производстве косметической продукции. “Шрейер специальное оборудование” осуществляет поставки как на европейский рынок так и далеко за его пределы.

Содержание

Предисловие	02 - 03
Решающее конкурентное преимущество	04 - 05
Отрасли промышленности	06 - 07
Оборудование, обзор процессов	08 - 09
Фасовка, укладка, обработка	10 - 11
Укладка, подъем, распределение, соединение	12 - 13
Упаковка (в пленку)	14 - 15
Упаковка (в картон)/Последовательность операций	16 - 17
Сервисное обслуживание	18 - 19
Контактная информация	20



Решающее конкурентное преимущество

Уже с первого Вашего знакомства с предприятием “Шрейер специальное оборудование” Вы окажетесь приятно удивлены профессиональному подходу, ориентированному на индивидуальное решение именно Вашей задачи. Открытость в общении и практичность в работе являются основными аргументами для наших постоянных заказчиков при выборе поставщика. Предприятие “Шрейер специальное оборудование” – это ответственный и надежный партнер, с которым стоит иметь дело. Наши технологические решения обеспечат Вашему предприятию долгосрочное конкурентное преимущество, которое впоследствии может стать решающим.

Наше предприятие приобрело известность благодаря способности успешно решать сложные и нестандартные задачи и даже превосходить первоначальные требования. Так, например, установленное на предприятии Др. Откер (Dr. Oetker) оборудование Шрейер работает на 10% быстрее изначально запрашиваемых параметров. И оно работает и работает ...

Широкий спектр возможностей

Идет ли речь о сортировке и упорядоченной укладке, складывании в стопку, поднимании, распределении, соединении, упаковке или сразу обо всех операциях одновременно – работая с Шрейер, Вы получаете готовое комплексное решение из одних рук. Сжимать или растягивать? Мы знаем как реализовать оба вариант

Комплексные решения

Предложение Шрейер – это оптимальная комбинация применения инновационных решений в сочетании с прохождением полного жизненного цикла продукта – начиная от индивидуальных консультаций заказчика на этапе планирования и проектирования до изготовления и ввода в эксплуатацию готового оборудования на этапе реализации проекта, включая последующее послепродажное обслуживание.

Слаженные процессы

Шрейер может предложить свою экспертизу для каждой фазы проекта. Вместо, ставших уже привычными, сложностей при переходах от одной операции к следующей у нас имеются уже готовые решения организации слаженной работы при сохранении качества продукции на всех переходах. Особенно при проектировании специального оборудования для сложных процессов.



На любой запрос

У всех наших заказчиков есть нечто общее - они производят большие партии товара, требовательны к качеству изготовления и они знают, что именно Шрейер способен реализовать их индивидуальные требования к оборудованию. Стремление находить новые технические решения, слаженное и быстрое взаимодействие, многолетний опыт в реализации проектов для сухих или влажных продуктов позволяют создавать уникальные технологии. Как для упакованной продукции, так и для продуктов без упаковки. Оборудование Шрейер отвечает всем гигиеническим требованиям и нормам Европейского Союза и США. Шрейер гарантирует для всей своей продукции, будь то автоматические линии, специальные модули или роботизированные комплексные решения, что Вы станете обладателем современного высокотехнологичного оборудования, эффективность которого позволит себя окупить в достаточно короткое время. Не секрет, что для концернов с известными именами в пищевой промышленности соотношение цена - выгода является одним из важнейших критериев при выборе поставщика.



Упакованные продукты / картон



Неупакованные продукты



Упаковка в пленку

Качество Шрейер востребовано также и в других отраслях промышленности. Перемещение, сортировка, упаковка: технологии, основанные на модульном принципе, находят свое применение в косметической индустрии. Перемещение деталей в автомобилестроении, таких, как, например, фильтр для двигателя или рейка рулевого колеса, надежно осуществляется мощными транспортировщиками Шрейер в нужное место.



Косметика



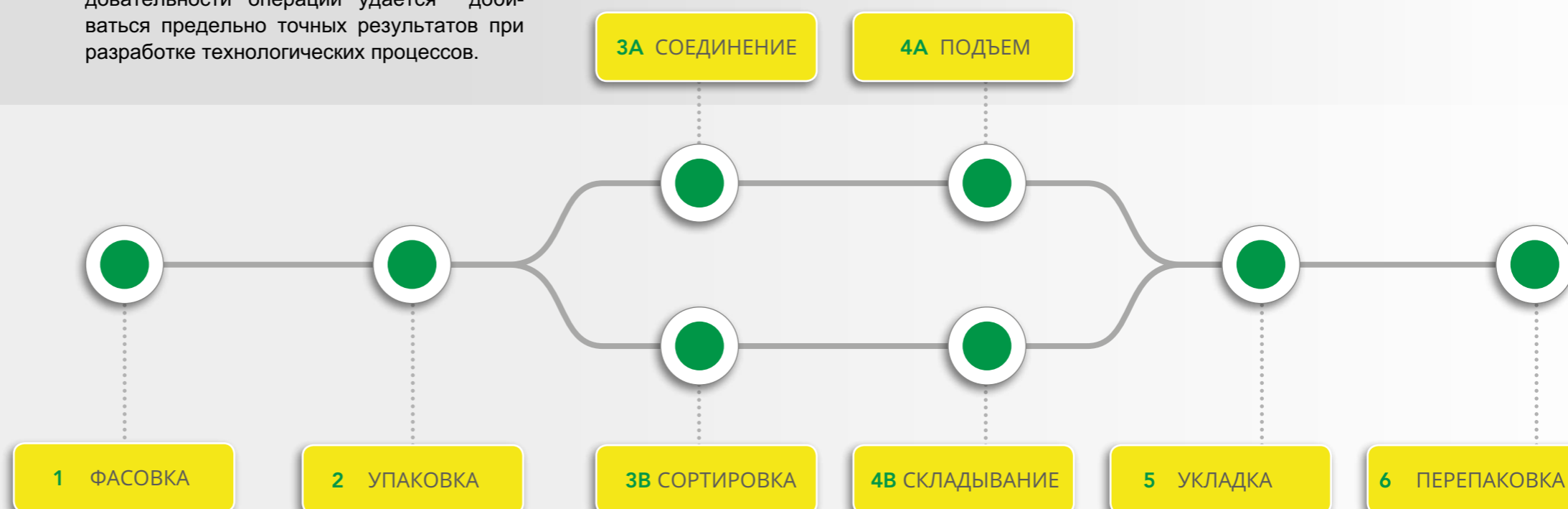
Автомобилестроение

Высокотехнологичное оборудование для максимальной производительности

Основная часть наших заказов – это специальные машины или модули, комплексные автоматические линии под ключ. Оборудование рассчитано на интенсивную эксплуатацию, например при непрерывной работе в три смены, имеет стабильную надежную конструкцию, уменьшающую вибрации, требует минимальное количество времени при перенастройках, сохраняет точность работы в течении всего срока службы, имеет небольшое количество изнашиваемых деталей. Таким образом, доверяя оборудованию марки Шрейер, вы получаете не только качественную продукцию 24 часа в сутки, но и можете рассчитывать на максимальную производительность.

Последовательность операций

Благодаря тщательно продуманной последовательности операций удается добиваться предельно точных результатов при разработке технологических процессов.



Видеть перспективу

Существующие технические разработки компании Шрейер позволяют точно и безошибочно реализовывать процессы фасовки в пищевой отрасли, обеспечивая при этом наибольшую эффективность и удовлетворяя всем требованиям гигиены. Благодаря полной автоматизации процессов сортировки и фасовки свежей продукции с нежной консистенцией без захвата продукта укладывание происходит без загрязнения уплотняющей кромки.

Полностью автоматизированный высокочастотный синхронизатор Шрейер прежде всего подходит для "плавающей синхронизации". И в этом случае перемещение продуктов происходит бережно и без касания обслуживающего персонала. Каждый автомат для упаковки в мешки или картон в любой точке мира при помощи этой системы будет способен достигать производительности до 300 штук в минуту.

Отличная перспектива для высокоскоростных процессов, при этом продукты будут распределены и рассортированы наилучшим образом.

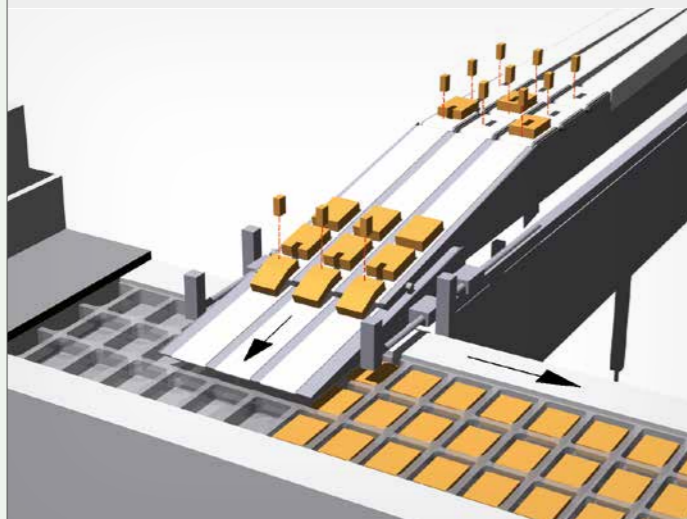


Автомат-укладчик (вариант с порталным роботом)

- Бережная укладка тяжелых продуктов
- Полностью автоматизированный процесс
- Синхронизация процесса в такт с работой упаковочных машин с низким тянущим захватом
- Гигиеническое исполнение для применения во влажной среде
- Опция: распределение кусков сыра перед укладкой

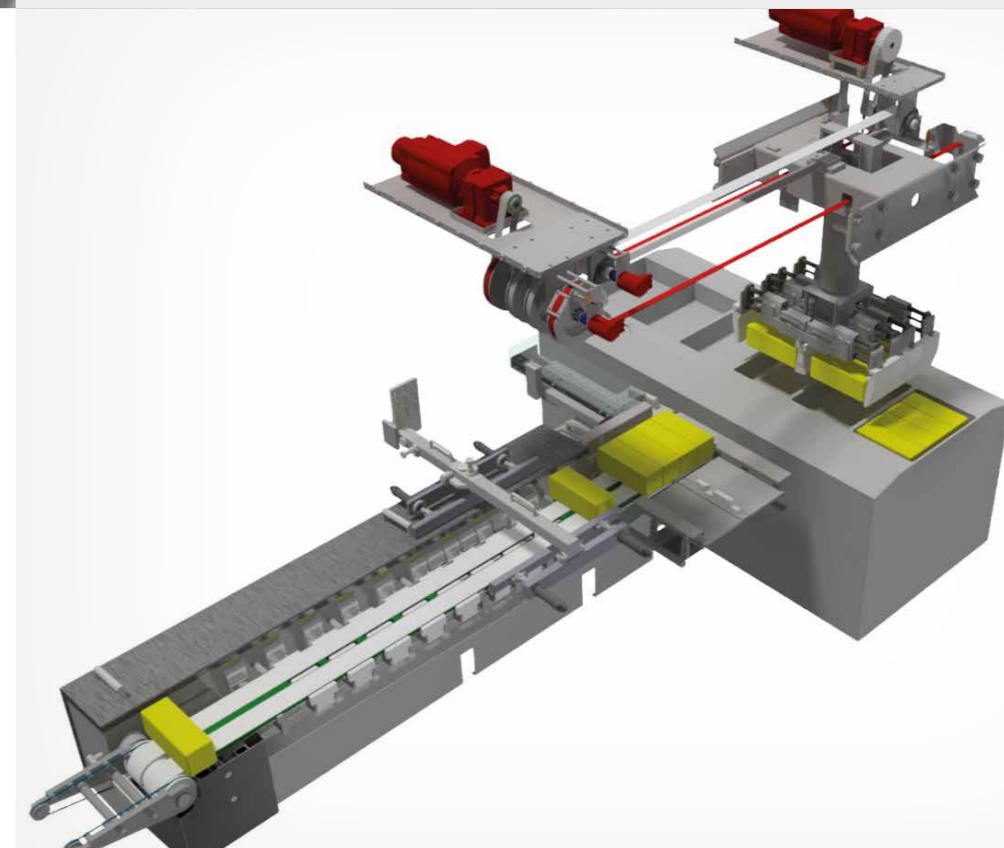
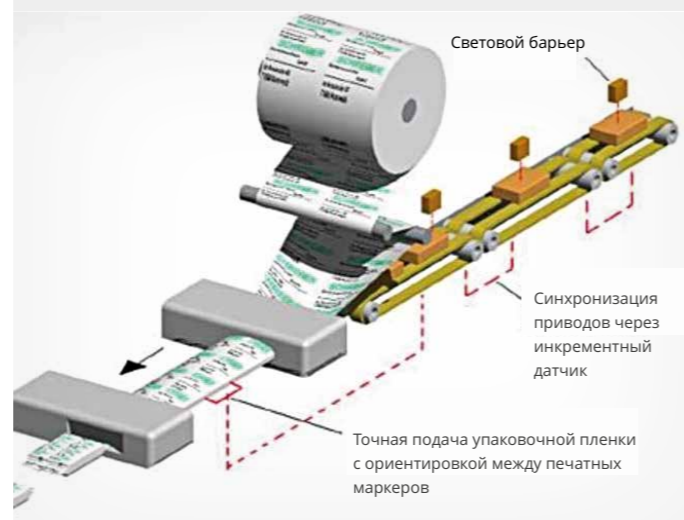
Автомат для фасовки (вариант подачи под 90°)

- Для свежих продуктов с нежной консистенцией, фасовка без захвата продукта
- Полностью автоматизированная укладка без загрязнения уплотняющей кромки
- Процесс подходит для цикла работы упаковочных машин с низким тянущим захватом
- Синхронизация приводов через инкрементный датчик
- Автомат применяется в процессах, исключающих касание продукта обслуживающим персоналом из гигиенических соображений (влияет на срок хранения)



Синхронизатор (на примере автомата упаковки в мешки)

- Плавающая синхронизация без касания продукта для бережной транспортировки
- Подходит для любого оборудования для упаковки в мешки или картон
- Производительность до 300 штук/мин
- Микропроцессорное управление



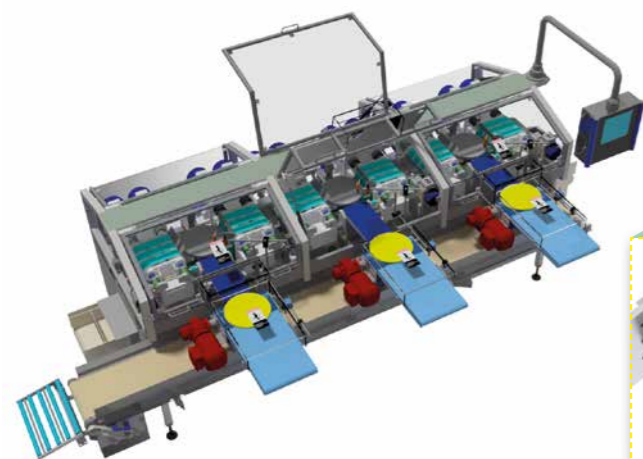
Оптимальная загрузка

Применение интеллектуальных транспортных систем позволяет оптимально организовать производственные процессы. Параллельная, полностью дублирующая производственная линия, находящаяся в состоянии готовности, моментально включается в работу при необходимости. Чтобы холодильная камера была оптимально загружена в любой момент времени, происходит поштучное разделение и распределение в зависимости от производственного процесса.

Специальные распределительные системы следят за эффективным расходом охлаждающего газа одновременно исключая примерзание продуктов друг к другу – при непрерывно возрастающей производительности!

Автомат ступенчатой укладки

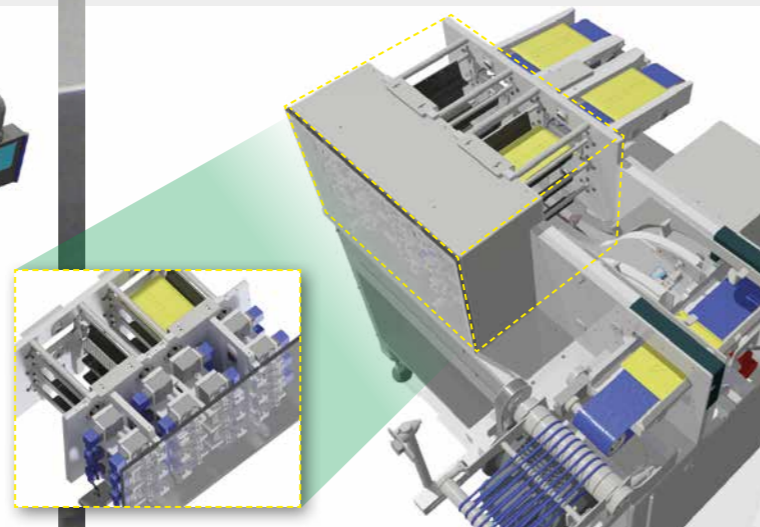
- Высокоскоростной сервоукладчик
- Полностью автоматизированный процесс укладки
- Патентованная система демпфирования
- Многоступенчатая система переходов
- Синхронизированная последовательность операций
- Бережная укладка продуктов
- Компактное исполнение
- Надежная система демпфирования



Бесперебойная система демпфирования

Механический принцип работы укладчика основан на эффекте взаимодействия магнитов, что исключает использование трущихся поверхностей и обеспечивает тем самым самую высокую износостойкость и бесперебойность при эксплуатации.

Узел имеет компактную конструкцию и встраивается в линию без существенного увеличения площади.



Электропневматическая высокоскоростная сортировочная линия

- Производительность до 500 штук/мин
- Бережное перемещение рассеиванием продукта на несколько транспортерных лент (от 2 до 9) с поштучным смещением относительно друг друга
- Области применения: высокоскоростные процессы с требованием безостановочной фасовки, не допускающей касания продукта
- Гигиеническое исполнение



Сортировочная автоматизированная линия

- Производительность до 20 циклов/мин
- Бережное поштучное распределение за счет рассеивающих синхронных транспортировочных лент
- Сортировка при помощи поштучного смещения продуктов относительно друг друга
- Микропроцессорная синхронизация циклов
- Области применения: процессы с высокой производительностью для поштучной обработки продуктов с нежной консистенцией



Простой оборудования? Только не с нами

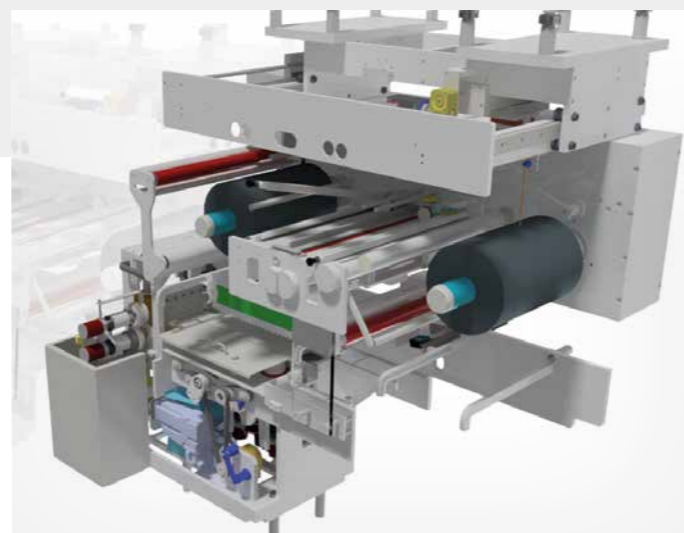
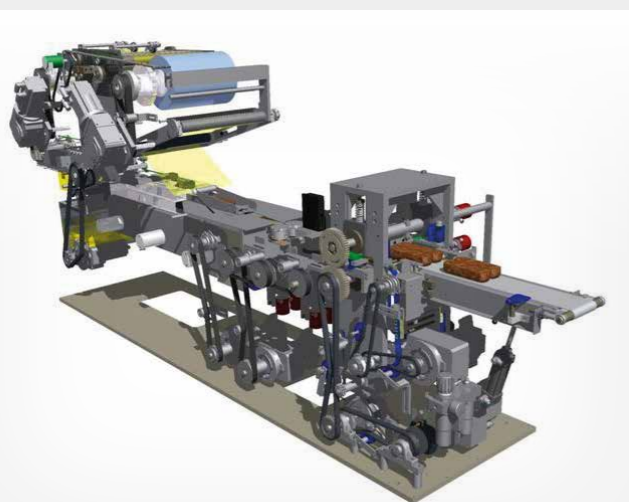
При работе на пленочном барабанном упаковщике изменение формата упаковки происходит одним нажатием кнопки – быстрый и простой способ сохранения бесперебойности процесса, позволяющий обеспечивать максимальную гибкость при организации производственных процессов. Кроме этого, возможность предварительно растягивать упаковочную пленку (автомат может работать с пленками толщиной до 12 мкм) позволяет существенно экономить на расходных материалах.

И, наконец, решающее преимущество – это увеличение интервалов времени между операциями по замене барабанов с пленкой в зависимости от выбранной толщины, что также приводит к значительной экономии ресурсов.



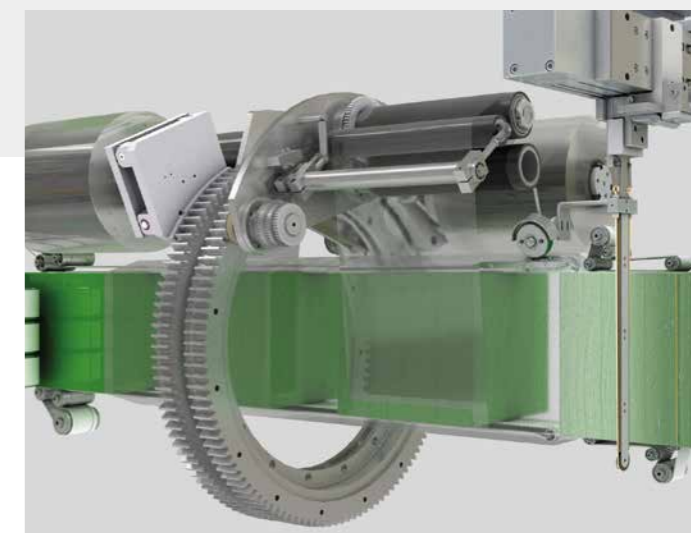
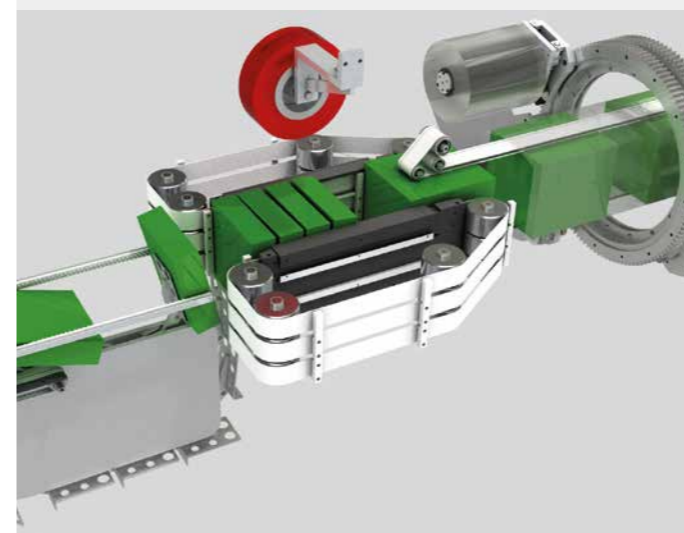
Автомат для упаковки в мешки

- Производительность до 500 штук/мин
- Плавающий синхронизатор без касания продукта
- Микропроцессорная синхронизация подачи пленки с уплотнением по длине и поперечному сечению с блоком управления S7
- Возможность использования тонкой пленки за счет индивидуального привода каждого валика подачи
- Автоматическое исправление ошибок посредством складывающегося полотна на выходе из машины



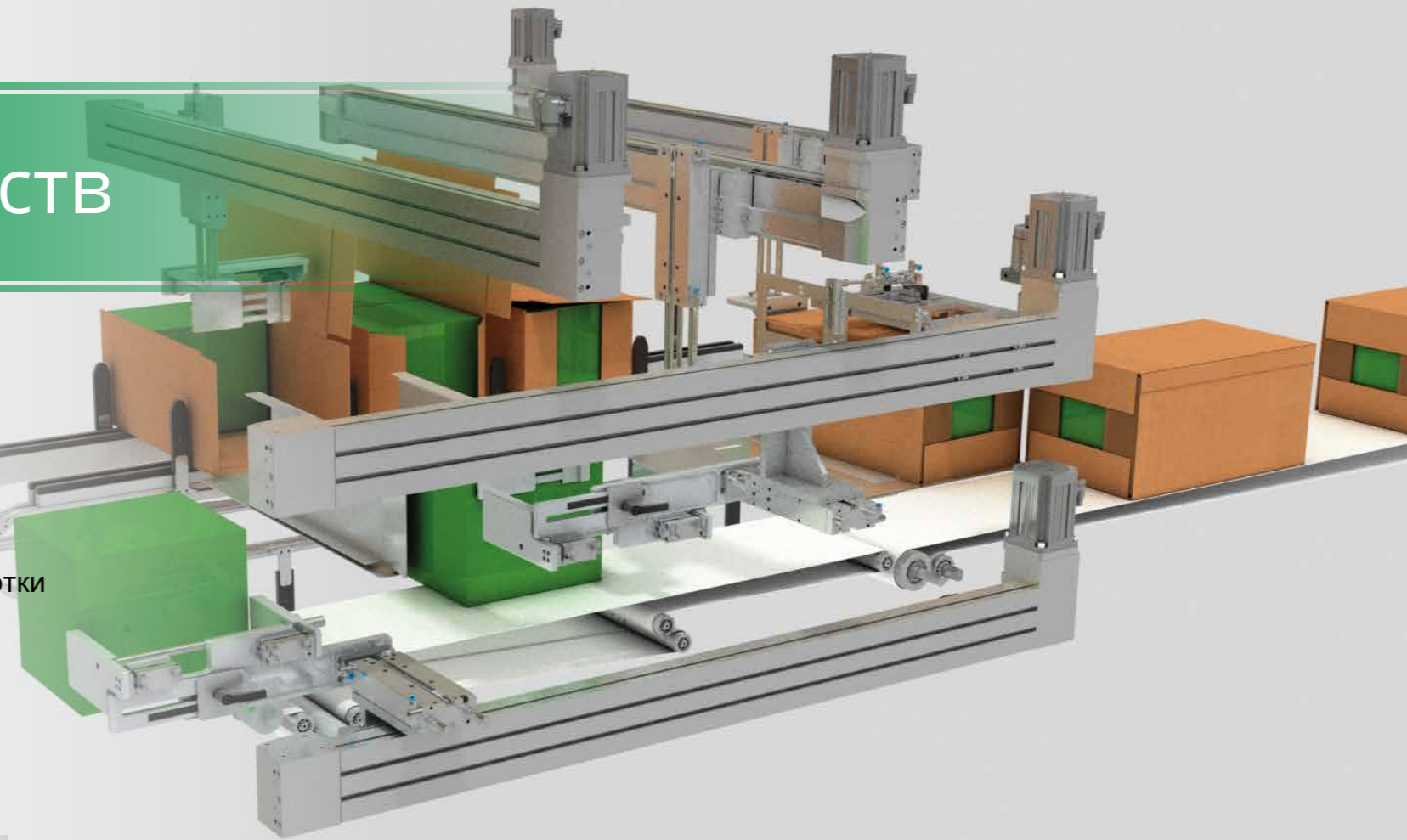
Пленочный барабанный упаковщик

- Производительность до 240 штук/мин
- Оптимальное группирование благодаря многопозиционной системе с 16 полностью синхронизированными приводами (Profibus)
- Экономный расход пленки благодаря единичным приводам
- Свободный выбор формата через панель обслуживания Сименс от 3 до 10 видов продуктов
- Включая открытый контроль складной коробки
- Опциональный дозатор этикеток или Easy-Open-System



Обзор основных преимуществ

- Упаковка в картон как дополнительная опция к упаковке в пленку
- Высокая частота циклов
- Быстрая переоснастка
- Применение единичных и сдвоенных барабанов
- Индивидуальные решения
- Местосберегающее оборудование за счет применения параллельной обработки
- Быстрая перенастройка пакетирования для разных размеров
- Точная координация перемещений благодаря применению сервоприводов
- Сдвоенная линия подачи для высокоскоростных систем



Оберточная машина и натяжное устройство

- 35 оборотов/мин (единичный и сдвоенный барабан)
- Быстрая переоснастка
- Укороченное исполнение за счет параллельной обработки
- Применение серводвигателей для всех приводных устройств



Рецепт долгосрочного успеха

Наши заказчики – это наши партнеры и мы заинтересованы в сохранении и укреплении партнерских отношений. Честность и открытость в общении, надежность и компетентность в деле – все эти качества составляют основные ценности нашей компании, которые сохраняют свою актуальность и после поставки и ввода оборудования в эксплуатацию. Сотрудники компании проходят подготовку по самым лучшим обучающим программам (в теории и практике), что позволяет им идти в ногу с современными разработками и быстро решать возникающие сложности в работе и обслуживании оборудования, проявляя гибкость и ориентируясь на актуальную ситуацию. При выезде к заказчику компания успешно применяет комбинированный метод, который заключается в совместной работе программиста и технического специалиста. Наличие с собой правильно подобранных материалов и инструментов, как правило, позволяет решать любые задачи на месте. При этом не за всякое небольшое изменение или несложную работу будет выставлен счет – добрые партнерские отношения зачастую оказываются важнее сухой экономической выгоды.

Обучение

Наладка оборудования производится только квалифицированными сотрудниками. Во время ввода оборудования в эксплуатацию возможно проведение обучения персонала заказчика.

Сервисное обслуживание

Для всего поставляемого оборудования указаны рекомендуемые циклы проведения сервисного обслуживания. По желанию заказчика заключается долгосрочный индивидуальный договор на сервисное обслуживание. Гибкий и ориентированный на нужды заказчика сервис доступен круглые сутки.

Запасные части и ремонт

Благодаря глубокой концентрации производства на собственной площадке время поставки запасных частей сократилось до минимума. При необходимости проведения ремонтных работ в нашем распоряжении имеется несколько опытных сервисных специалистов и программист, которые выезжают непосредственно к заказчику.

Удаленная диагностика

Все оборудование имеет функцию удаленной диагностики. Новое оборудование, введенное в эксплуатацию, как правило, первые несколько недель работает в пилотном режиме наблюдения и по мере необходимости дорабатывается для достижения наибольшей эффективности.



SCHREYER

Sondermaschinen GmbH

Ваш представитель в регионе:

URSA TS

+49 341 581 433 71 (office)

+49 157 725 377 77 (mobile)

info@ursa-ts.de

Bahnhofstr.56

04158 Leipzig

Germany

www.ursa-ts.de

